


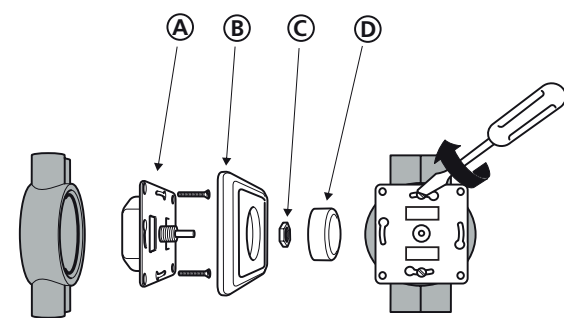
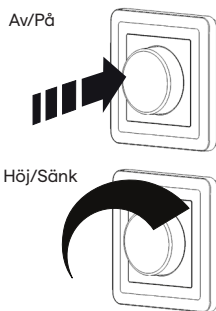
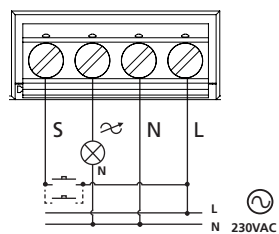
## S Installationsanvisning VD220WCM

### Anslutning

För LED 0-200VA, 230V halogen och elektroniska transformatorer. Använd inte LED-dimmern till lysrör, fläktar eller ringkärnor. Installation får endast utföras av behörig elektriker.

1. Bryt strömmen.
2. Anslut inkommande fas till plinten märkt med L på dimmern.
3. Anslut inkommande nolla till plinten märkt med N på dimmern.
4. Anslut dimrad fasutgång till lasten via plinten på dimmern märkt med  (se kopplingschema).
5. Anslut nolla till lasten.
6. För inkoppling av extern återfjädrande brytare (valfritt): Anslut styrtråden S till ena änden av den återfjädrande brytaren och anslut inkommande fas till andra änden av den återfjädrande brytaren.
7. Montera dimmern (A) i apparatdosan. Se till att inga kablar kläms.
8. Skruva fast ramarna (B) med medföljande plastmutter (C).
9. Tryck fast vredet (D) med ett enkelt tryck.

### Kopplingschema



### Tekniska data

|                                       |  |
|---------------------------------------|--|
| Beteckning                            | VD220WCM   |
| Effekt                                | 0-200VA  |
| Spänning                              | 220-240V   |
| Standby-effekt                        | 0,2W   |
| Max ström                             | 0,87A  |
| Frekvens                              | 50/60Hz  |
| Ljusreglering                         | Kan styras med en eller flera vippströmbrytare, vred och/eller via blåttand  |
| Mjukstart                             | Ja   |
| Memorerar senast inställda ljusstyrka | Ja, även efter strömbrott (inställbart)  |
| Överhettningsskydd                    | Ja, automatisk återställning efter avlägsnande av fel  |
| Kortslutningsskydd                    | Nej  |
| Montering                             | Inbyggnad i apparatdosa  |
| Arbetsluftfuktighet                   | 0...80%, non-conductive  |
| Arbetstemperatur                      | -20°C + 40°C   |
| Mått LxBxDj                           | Ø52x22mm   |
| Vikt                                  | 110 gram   |
| Kabelarea                             | 1,0-2,5mm <sup>2</sup> (AWG 12-22)   |
| Hölje material                        | Polyamid plast   |
| Användningsområde                     | 230V LED-lampor, elektroniska transformatorer, LED-driftsdon, glödljus och 230V halogenlampor. Glöm ej att ta hänsyn till den reaktiva effekten vid beräkning av lasten. |
| Dimring                               | 1% - 100%  |
| Isolationsklass                       | IP20   |
| Kapslingsklass                        | II   |
| Godkännanden                          | CE   |
| Standard                              | EN60669  |
| Färg 1                                | 9010(RAL) Pure white   |
| Färg 2                                | 9003(RAL) Signal white   |

För information angående hur man använder appen, vänligen se blåttandsguiden under [www.vadsbo.net/vd220wcm](http://www.vadsbo.net/vd220wcm).



### Egenskaper

Blåttandsvridimmern VD220WCM styrs av traditionellt tryck och vrid och/eller genom gratisapplikationen Casambi och/eller via flera återfjädrande 1-poliga tryckknappar (vippströmbrytare).

Vridimmerns lilla byggdjup gör den lätt att installera den i apparatdosor och förhöjningsramar.

- 0-200VA
- Kan dimras med flera parallellkopplade återfjädrande brytare
- Med stora plintar för 2,5mm<sup>2</sup> kabel.
- Kompletta med rammar anpassade mot Exxact och Elko. För kompatibilitet med andra ramsystem, se [www.vadsbo.net/vd220wcm](http://www.vadsbo.net/vd220wcm).

### Ändra profil

Man kan ändra profil för enheten när den inte är ansluten till ett nätverk och genom att klicka på enheten i Casambi-applikationen så kommer alternativet "ändra profil" upp som ett valbart alternativ. Genom att ändra enhetens profil så ändras enhetens funktion.

Profiler:  
VD220WCM: Dimmerkurva anpassad för LED-lampor.  
VD220WCM Halogen: Dimmerkurva anpassad för linjära laster som halogen, lågenergilampor och glödljus.

### Minsta/högsta dimmernivå

Olika typer av LED har olika dimmerkurvor. Du kan ändra minsta och högsta dimmernivån genom att:

1. Starta appen och dubbelklicka på dimmern.
2. Scrolla ner till minsta/högsta dimmernivå och sätt nivån.

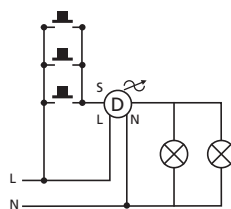
### Styrning med en eller fler återfjädrande brytare

VD220WCM kan styras med en eller flera parallellt kopplade återfjädrande 1-poliga tryckknappar (vippströmbrytare). Synkning/styrning av flera dimrar ställs sedan in helt trådlöst via Casambi.

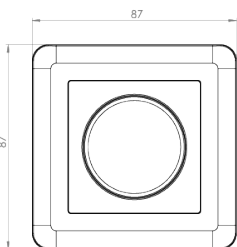
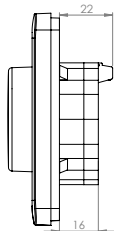
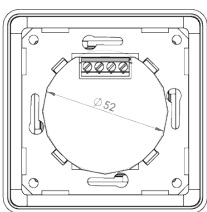
Av/på: Kort tryck (50-400ms) på knappen

Dimring: Långt tryck (>400ms) på knappen.  
Dimring upp och ner varannan gång (växlande).

Stannar i lägsta/högsta dimmerläget. Den rekommenderade maximala kabellängden mellan tryckknapp och dimmern är 15 meter. Vid långa kabellängder kan parallellt dragna 230V kablar störa styrningen.




### Dimensioner



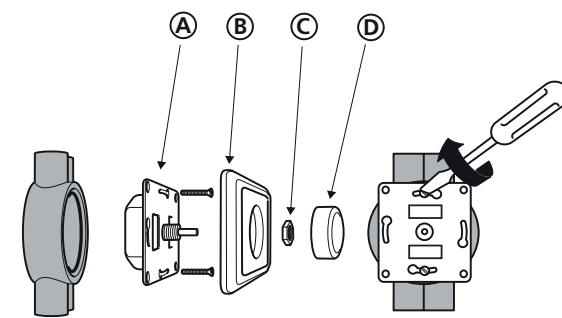
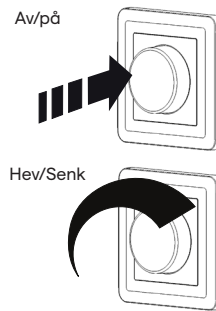
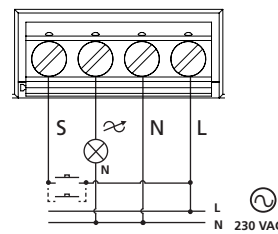
## NO Installasjonsanvisning VD220WCM

### Tilkobling

For LED 0-200VA, 230 V halogen og elektroniske transformatorer. Bruk ikke LED-dimmern til lysrør, vifter eller ringkjerner. Installasjon må bare utføres av autorisert elektriker.

1. Bryt strømmen.
2. Koble til innkommende fase til klemmen merket med L på dimmeren.
3. Koble til innkommende null til klemmen merket med N på dimmeren.
4. Koble dimmet faseutgang til lasten via klemmen på dimmeren merket med  (se koblingsskjema).
5. Koble null til lasten.
6. For innkobling av ekstern tilbakefjærende bryter (valgfritt): Koble styretråden S til den ene enden av den tilbakefjærende bryteren, og koble innkommende fase til den andre enden av den tilbakefjærende bryteren.
7. Monter dimmeren (A) i veggboxen. Sørg for at ingen kabler blir klemt.
8. Skru fast rammene (B) med medfølgende plastmutter (C).
9. Trykk fast knappen (D) med et enkelt trykk.

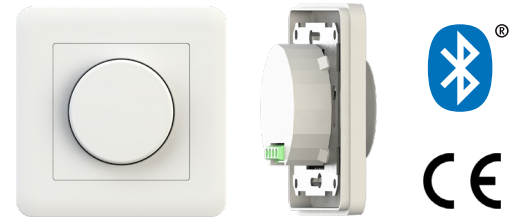
### Koblingsskjema



### Tekniske data

|                                   |  |
|-----------------------------------|--|
| Betegnelse                        | VD220WCM   |
| Effekt                            | 0-200VA  |
| Spenning                          | 220-240V   |
| Standbyeffekt                     | 0,2W   |
| Største strøm                     | 0,87A  |
| Frekvens                          | 50/60Hz  |
| Lysregulering                     | Kan styras med en eller flere vippströmbrytare, knapp og/eller via Bluetooth   |
| Mykstart                          | Ja   |
| Husker senest innstilte lysstyrke | Ja, også etter strömbrott (justerbar)  |
| Overopphetingsvern                | Ja, automatisk tilbakestilling etter fjerning av feil  |
| Kortslutningsbeskyttelse          | Ikke   |
| Montering                         | Innbygging i veggbox   |
| Arbetsluftfuktighet               | 0-80 %, non-conductive   |
| Arbetstemperatur                  | -20 °C +40 °C  |
| Mål L x B x Dj                    | Ø52x22mm   |
| Vekt                              | 110 gram   |
| Kabelareal                        | 1,0-2,5 mm <sup>2</sup> (AWG 12-22)  |
| Deksel materiale                  | Polyamidplast  |
| Bruksområde                       | 230 V LED-lamper, elektroniske transformatorer, LED-driftsenhet, glødelys og 230 V halogenlamper. Glem ikke å ta hensyn til den reaktive effekten ved beregning av lasten. |
| Dimming                           | 1% - 100 %   |
| Isolasjonsklasse                  | IP20   |
| Kapslingsgrad                     | II   |
| Godkjenninger                     | CE   |
| Standard                          | EN60669  |
| Farge 1                           | 9010(RAL) Pure white   |
| Farge 2                           | 9003(RAL) Signal white   |

For informasjon om hvordan du bruker appen, vennligst se den guiden på [www.vadsbo.net/vd220wcm](http://www.vadsbo.net/vd220wcm).



### Egenskaper

Bluetooth-vridimmern VD220WCM styres av tradisjonelt trykk og vri og/eller gjennom gratisapplikasjonen Casambi og/eller via flere tilbakefjærende 1-polede tryckknapper (vippströmbrytare).

Vridimmerens beskjedne byggedybde gjør den lett å installere i veggboxer og forhøyningsrammer.

- 0-200 VA
- Kan dempes med flere parallellkoblede tilbakefjærende brytere
- Med store klemmer for 2,5 mm<sup>2</sup> kabel
- Kompletta med rammer tilpasset mot Exxact og Elko. For kompatibilitet med andre ramsystemer, se [www.vadsbo.net/vd220wcm](http://www.vadsbo.net/vd220wcm)

### Endre profil

Du kan endre profil for enheten når den ikke er tilkoblet til et nettverk, og ved å klikke på enheten i Casambi-applikasjonen kommer alternativet "endre profil" opp som et valgbart alternativ. Ved å endre enhetens profil endres enhetens funksjon.

Profiler:  
VD220WCM: Dimmerkurve tilpasset for LED-lamper.  
VD220WCM Halogen: Dimmerkurve tilpasset for lineære laster som halogen, lavenergilamper og glødelys.

### Minimum / høyeste dimmernivå

Ulike typer lysdioder har forskjellige dimmerkurver. Du kan endre minimum og maksimum dimmer nivåer ved å:

1. Start appen og dobbeltklikk på dimmeren.
2. Rull ned til minimum / høyeste lysdemnivå og sett nivået.

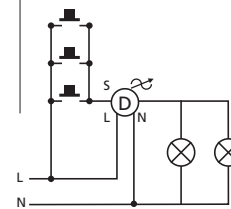
### Styring med én eller flere tilbakefjærende brytere

VD220WCM kan styras med en eller flere parallellkoblede tilbakefjærende 1-polede tryckknapper (vippströmbrytare). Synkning/styring av flere dimmere skjer deretter helt trådlöst via Casambi.

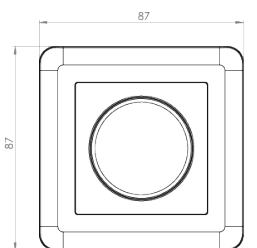
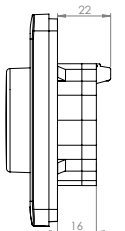
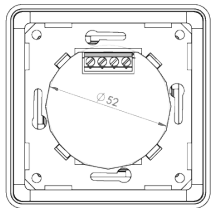
Av/på: Kort trykk (50-400 ms) på knappen

Dimming: Langt trykk (> 400 ms) på knappen.  
Dimming opp og ned annenhver gang (bytte).

Stanser i laveste/høyeste dimmerstillingen. Den anbefalte største kabellengden mellom tryckknapp og dimmer er 15 meter. Ved lange kabellengder kan parallellt trukne 230 V kabler forstyrre styringen.

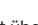


### Dimensjoner

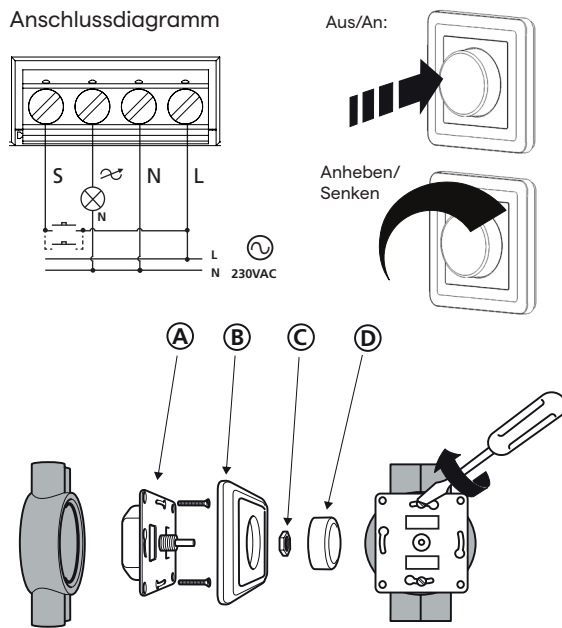


**Anschluss**

Für LED 0-200VA, 230V Halogen und elektronische Transformatoren. Verwenden Sie den LED-Dimmer nicht für Leuchtstofflampen, Ventilatoren oder Ringkerntransformatoren. Die Installation darf nur von einem qualifizierten Elektriker ausgeführt werden.

1. Strom abschalten.
2. Eingehende Phase an den mit L gekennzeichneten Anschluss am Dimmer anschließen.
3. Eingehende Erdung an den mit N gekennzeichneten Anschluss am Dimmer anschließen.
4. Den gedimmten Phasenausgang an die Last über den Anschluss am Dimmer anschließen, der mit  gekennzeichnet ist (siehe Anschlussdiagramm).
5. Erdung an die Last anschließen.
6. Für den Anschluss eines externen rückfedernden Schalters (optional): Steuerdraht S an ein Ende des rückfedernden Schalters anschließen und die eingehende Phase an das andere Ende des rückfedernden Schalters anschließen.
7. Montieren Sie den Dimmer (A) im Gerätegehäuse. Stellen Sie sicher, dass keine Kabel eingeklemmt sind.
8. Die Rahmen (B) mit mitgelieferter Kunststoffmutter (C) festschrauben.
9. Den Drehknopf (D) durch einfaches Drücken befestigen.

**Anschlussdiagramm**



**Technische Daten**

|  |   |
|--|---|
| Bezeichnung  | VD220WCM  |
| Effekt   | 0-200VA   |
| Spannung   | 220-240V  |
| Standby-Effekt                                       | 0,2W  |
| Max Stromstärke                                      | 0,87A   |
| Frequenz   | 50/60Hz   |
| Lichtregulierung                                     | Kann mit einem oder mehreren Kippschaltern gesteuert werden, per regler und/oder via Bluetooth  |
| Sanftanlauf (Softstart)                              | Ja  |
| Merkt sich die zuletzt eingestellte Helligkeitsstufe | Ja, auch nach Abschalten (verstellbar)  |
| Überhitzungsschutz                                   | Ja, automatische Wiederherstellung nach Fehlerbeseitigung   |
| Kurzschluss -Schutz                                  | Nein  |
| Montage  | Montage in Gerätebox  |
| Arbeitsluftfeuchtigkeit                              | 0...80%, non-conductive   |
| Arbeitstemperatur                                    | -20°C + 40°C  |
| Maße Länge x Breite x Tiefe                          | Ø52x22mm  |
| Gewicht  | 110 Gramm   |
| Kabelbereich   | 1,0-2,5mm2 (AWG 12-22)  |
| Höhe   |   |
| Material   | Polyamidplastik   |
| Anwendungsbereich                                    | 230V LED-Lampen, elektronische Transformatoren, LED-Vorschaltgeräte, Glühlampen und 230V-Halogenlampen. Vergessen Sie nicht, bei der Berechnung der Last den reaktiven Effekt zu berücksichtigen. |
| Dimmen   | 1% - 100%   |
| Isolierungsklasse                                    | IP20  |
| Gehäuseklasse  | II  |
| Zulassungen  | CE  |
| Standard   | EN60669   |
| Farbe 1  | 9010(RAL) Pure white  |
| Farbe 2  | 9003(RAL) Signal white  |

Informationen zur Verwendung der App finden Sie im Guide unter [www.vadsbo.net/vd220wcm](http://www.vadsbo.net/vd220wcm).



**Eigenschaften**

Der Bluetoothdimmer VD220WCM wird durch traditionelles Drücken/Drehen am Regler und/oder über die kostenlose App Casambi und/oder über rückfedernde, einpolige Druckschalter (Kippschalter) gesteuert.

Die geringe Bautiefe des Drehdimmers erleichtert die Installation in Gerätedosen und Erhöhungsrahmen.

- 0-200VA
- Kann mit mehreren parallelgeschalteten rückfedernden Schaltern gedimmt werden
- Mit großen Anschlüssen für 2,5mm<sup>2</sup> kabel
- Komplet mit Rahmen, angepasst an Exxact und Elko. Aus Gründen der Kompatibilität mit anderen Rahmensystemen, siehe [www.vadsbo.net/vd220wcm](http://www.vadsbo.net/vd220wcm).

**Profil ändern**

Sie können das Profil des Geräts ändern, wenn es nicht mit einem Netzwerk verbunden ist. Wenn Sie auf das Gerät in der Casambi-App klicken, wird die Option "Profil ändern" angezeigt. Durch das Ändern des Profils ändert sich die Funktion des Geräts.

Profile:  
VD220WCM: Dimmerkurve ist an LED-Lampen angepasst.  
VD220WCM Halogen: Dimmerkurve ist an lineare Lasten wie Halogen, Energiesparlampen und Glühlampen angepasst.

**Minimaler / höchster Dimmlevel**

Verschiedene Arten von LEDs haben unterschiedliche Dimmerkurven. Sie können die minimalen und maximalen Dimmerstufen ändern durch:

1. Starten Sie die App und doppelklicken Sie auf den Dimmer.
2. Scrollen Sie nach unten zur minimalen / höchsten Dimmerstufe und stellen Sie die Stufe ein.

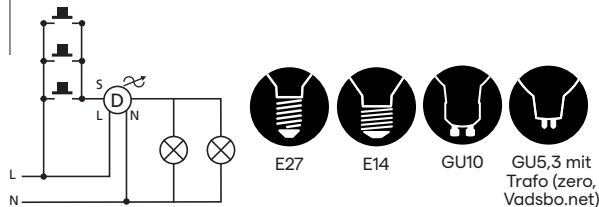
**Steuerung durch einen oder mehrere rückfedernde Schalter**

VD220WCM kann mit einem oder mehreren parallelgeschalteten, rückfedernden, einpoligen Schaltern (Wippschaltern) gesteuert werden. Synchronisation/Steuerung mehrerer Dimmer ist dann komplett drahtlos über Casambi möglich.

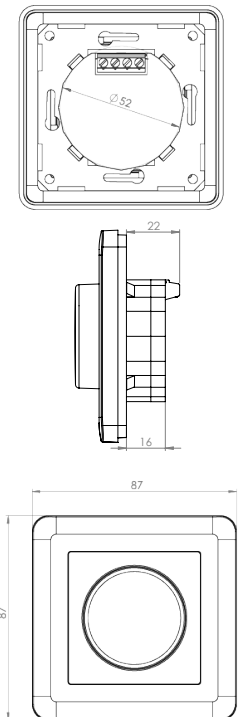
Aus/an: Kurzes Drücken (50-400ms) der Taste

Dimmen: Langes Drücken (>400ms) der Taste. Dimmen nach oben und unten jedes zweite Mal (schaltung).

Stoppt auf niedrigstem/höchstem Dimmniveau. Empfohlene maximale Kabellänge zwischen Schalter und Gerät beträgt 15 Meter. Bei langen Kabellängen können parallel gezogene 230V-Kabel die Steuerung beeinträchtigen.

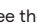


**Dimensionen**

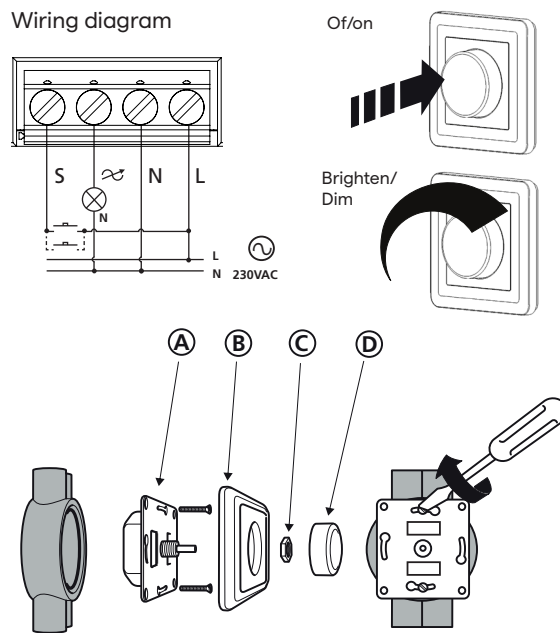


**Connection**

For LED 0-200VA, 230V halogen and electronic transformers. Do not use the LED dimmer for fluorescent lamps, fans or toroidal cores. The installation must only be performed by a competent electrician.

1. Stop the current.
2. Connect the incoming phase to the terminal marked with L on the dimmer.
3. Connect the incoming grounded neutral to the terminal marked with N on the dimmer.
4. Connect the dimmed phase outlet to the load through the terminal on the dimmer marked with  (see the wiring diagram)
5. Connect the grounded neutral to the load.
6. To connect an external non-locking switch (optional): Connect the guard wire S to one end of the non-locking switch and connect the incoming phase to the other end of the non-locking switch.
7. Install the dimmer (A) in the in-wall box. Make sure that no cables are clamped.
8. Screw the frames (B) with the enclosed plastic nut (C).
9. Press the knob (D) securely with a single push.

**Wiring diagram**



**Technical data**

|   |   |
|---|---|
| Label                                   | VD220WCM  |
| Power                                   | 0-200VA   |
| Voltage                                 | 220-240V  |
| Standby power                           | 0.2W  |
| Max current                             | 0.87A   |
| Frequency                               | 50/60Hz   |
| Light control                           | Can be controlled using one or more toggle switches, knobs and/or via Bluetooth         |
| Soft start                              | Yes   |
| Remembers the last set brightness level | Yes, even after a power failure (adjustable)  |
| Overheat protection                     | Yes, automatic reset after correction of errors   |
| Short circuit protection                | No  |
| Mounting                                | Mounting in in-wall box   |
| Operating humidity                      | 0...80%, non-conductive   |
| Operating temperature                   | -20°C + 40°C  |
| Dimension                               | Ø52x22mm  |
| Weight                                  | 110 gram  |
| Cable area                              | 1.0-2.5mm2 (AWG 12-22)  |
| Casing material                         | Polyamide plastic   |
| Area of use                             | 230V LED-lamps, electronic transformers, LED operating device, bulb 230V halogen lamps. |
| Dimming                                 | 1% - 100%   |
| Insulation class                        | IP20  |
| Casing class                            | II  |
| Approvals                               | CE  |
| Standard                                | EN60669   |
| Colour 1                                | 9010(RAL) Pure white  |
| Colour 2                                | 9003(RAL) Signal white  |

For information about how to use the app, please see the bluetooth guide at [www.vadsbo.net/vd220wcm](http://www.vadsbo.net/vd220wcm).



**Properties**

The Bluetooth rotary dimmer VD220WCM can be controlled by a regular push and turn of the knob and/or through the free application, Casambi. Also, the several non-locking one-pole push buttons (toggle switch) can be used to control the dimmer.

The minimal mounting depth of the rotary dimmer makes it easy to install it in in-wall boxes and cover frames.

- 0-200VA
- Can be dimmed using several non-locking switches in parallel.
- With big terminals for 2.5mm<sup>2</sup> cable
- Complete with frames compatible with Exxact and Elko. For compatibility with other frame systems, see [www.vadsbo.net/vd220wcm](http://www.vadsbo.net/vd220wcm).

**Change profile**

You can change the profile of the device when it is not connected to a network by clicking on the device in the Casambi application. The option "change profile" will be displayed as a selectable alternative. The function of the device can be changed by changing its profile.

Profiles:  
VD220WCM: The dimmer curve is adapted for LED lamps.  
VD220WCM Halogen: The dimmer curve is adapted for linear loads such as halogen, low-energy lamps and bulbs.

**Minimum / highest dimmer level**

Different types of LEDs have different dimmer curves. You can change the minimum and maximum dimmer levels by:

1. Start the app and double-click the dimmer.
2. Scroll down to the minimum / highest dimmer level and set the level.

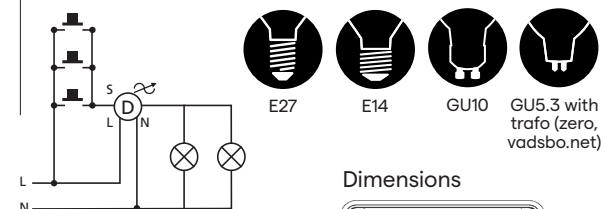
**Control with one or more non-locking switches.**

VD220WCM can be controlled using one or more non-locking 1-pole push buttons (toggle switch) in parallel. Several dimmers can be synced/controlled wirelessly using the Casambi app.

Of/on: Short press (50-400ms) the button.

Dimming: Long press (>400 ms) the button. Dimming up and down alternately (alternating).

Stays in the dimmest/brightest mode, The maximum recommended cable length between the push button and the dimmer is 15 meters. For long cables, 230V cables drawn in parallel, can affect the control.



**Dimensions**

